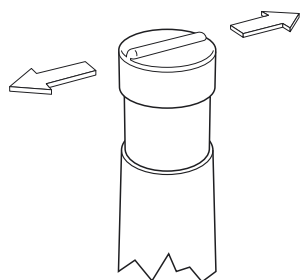


# QR Flexpollare



För vägledning av synskadade vid övergångsställen och liknande, placeras pollaren med det präglade riktmärket i gångriktningen

QR Flexpollare används för markering av exempelvis cykelbanor, övergångsställen, refuger, busshållplatser, parkeringsplatser, vägbulor eller rondeller.

- Pollaren är flexibel och skonsam mot fordon.
- Den kan förses med olika typer av reflex.
- Inpräglat riktmärke till hjälp för synskadade.
- Pollaren är tillverkad av underhållsfritt och återvinningsbart material.

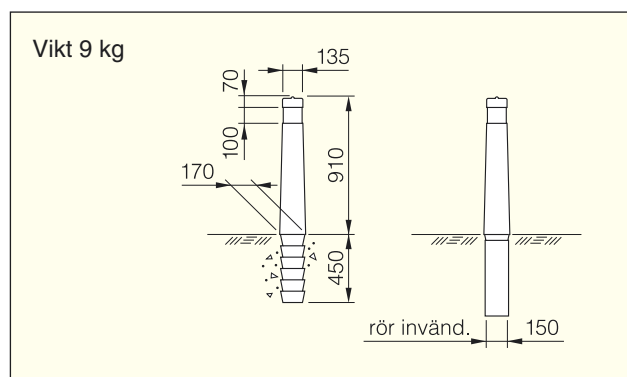


Pollaren gjuts fast eller monteras i det medföljande plaströret som grävs ned i marken.

## Utförande

Pollaren är ihålig och tillverkad av väderbeständig, genomfärgad polyuretan i kulörerna svart (RAL 9001) och blå (NCS 3070 R70B). Valfri kulör kan även erhållas på beställning.

Självhäftande vitt eller gult reflexband ingår. Reflex typ 3M Diamond Grade Fluorescent, alternativt 3M High Intensity eller motsvarande som uppfyller Trafikverkets norm.



## Tillbehör

Reflexskärm blå/gul som fastsättes med clips. Förborrade hål i pollaren kan erhållas.

**QR International AB**

Brunnemyrsvägen 2  
451 55 Uddevalla

Telefon  
0522-670 290

Telefax  
0522-670 299

**www.qr.se**

E-post  
info@qr.se