

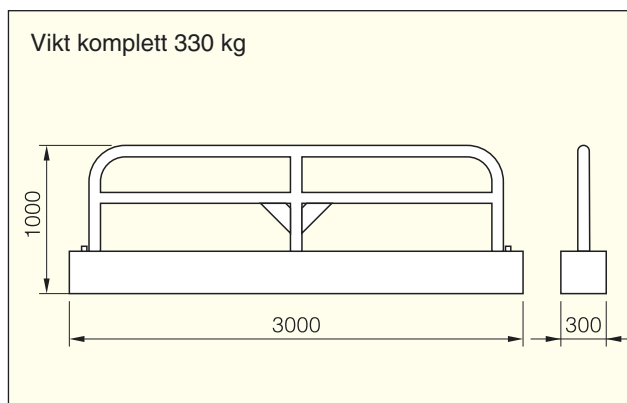


TA-balk Stål 76



QR TA-balk Stål är en tung avstängning för temporär avspärning och personskydd vid byggarbetsplatser i stadsmiljö.

- En robust konstruktion med lång livslängd.
- Enheterna sammanlänkas med kätting.
- Räckets håller för lyft med stropp eller gripklo.
- Firmanamet kan erhållas utskuret i den triangulära förstärkning på räckets.



Utförande

TA-balken är utförd av varmförzinkad stål-balk med räcke av $\varnothing 76$ mm stålrör. Reflex-film är av typ 3M Diamond Grade.



Exempel på specialutförande i fem meters längd.

QR International AB

Brunnemyrsvägen 2
451 55 Uddevalla

Telefon
0522-670 290

Telefax
0522-670 299

www.qr.se

E-post
info@qr.se